

Modulare Großküchengeräteserie 900XP Gas-Glühplattenherd, 2 offene Flammen, Gasbratofen

Technisches Datenblatt

 ARTIKEL # _____
 MODELL # _____

NAME # _____

SIS # _____

AIA # _____


391020 (E9STGH30G0)

 GAS-GLÜHPL.HERD +2
 FLAMM.+GASOFEN 800 MM

Kurzbeschreibung

Artikel Nr. _____

Gas-Glühplattenherd, Standgerät
 1 Zentralbrenner (5,5 kW), 2 Flammen (1x 6 kW, 1x 10 kW)
 Unterbau: Gas-Bratofen (8,5 kW)
 - Glühplatte aus Gusseisen, Größe: 380x700 mm
 - maximale Temperatur in der Mitte der Platte 500°C
 nach außen abnehmend
 - zusätzlich: 2 Flammen, links neben der Glühplatte
 - Gas-Bratofen GN 2/1, Temperaturbereich: 120-280°C
 - Serienzubehör: 1 Rost verchromt, GN 2/1 (164250)

Hauptmerkmale

- Gasbeheizt, mittiger 5,5 kW Brenner, Glühplatte.
- Langlebige Gusseisen-Glühplatte, einfach zu reinigen.
- Max. Temperatur in der Plattenmitte 500 °C, nach außen abnehmend.
- Brenner mittig mit optimierter Verbrennung, Flammenwächter und geschützter Zündflamme.
- Piezozündung.
- Die verschiedenen Temperaturzonen ergeben ein Temperaturgefälle auf der Platte für unterschiedliche Produkte.
- Auf der großen Heizzone ohne Zwischensektoren können gleichzeitig Töpfe unterschiedlichster Größen genutzt werden.
- Töpfe können ohne Anheben zwischen den Heizzonen verschoben werden.
- Im Unterbau 1 Gas beheizter Standardofen mit Edelstahlbrennern und selbst stabilisierender Flamme unter der Bodenplatte. Ofen mit 3 Einschüben für GN 2/1 und gerillter Gusseisenbodenplatte.
- Ofenthermostat von 120 °C bis 280 °C regelbar.
- Die 6 kW und ein 10 kW Hochleistungs-flower-flame-Brenner gibt es in zwei Größen, um die Anforderungen anspruchsvollster Kunden zu erfüllen:-60 mm Brenner mit stufenloser Leistungsregelung von 1,5 bis 6 kW.-100 mm Brenner mit stufenloser Leistungsregelung von 2,2 kW bis 10 kW.
- Brenner mit optimierter Verbrennung.
- Züandsicherung bei jedem Brenner schützt vor dem Gasleck im Fall von unbeabsichtigtem Erlöschen der Flamme.
- Große Topfträger aus Gusseisen (Edelstahl als Option) mit langen Mittelstreben zum Einsatz von größten bis kleinsten Töpfen.
- Alle wesentlichen Komponenten frontseitig gelagert für leichte Wartung.
- Spritzschutz: IPX5
- Das besondere Design der Regelschalter schützt vor Wassereindringen.

Konstruktion

- 2 mm dicke Deckplatte aus Edelstahl.
- Das Gerät ist 930 mm tief als Arbeitsflächenv-ergrößerung.
- Außenverkleidung aus Edelstahl mit Scotch Brite Schliff.
- Gerät mit rechtwinkligen Seitenkanten für bündige Verbindung der Gerät nebeneinander ohne Ritzen und Schmutzecken.

Serienmäßiges Zubehör

- 1 St. Verchromter Rost GN 2/1 für PNC 164250 statischen Bratofen

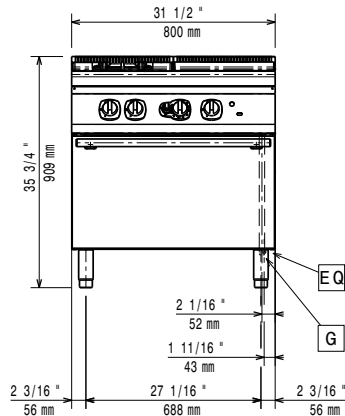
Optionales Zubehör

- Verchromter Rost GN 2/1 für PNC 164250 statischen Bratofen

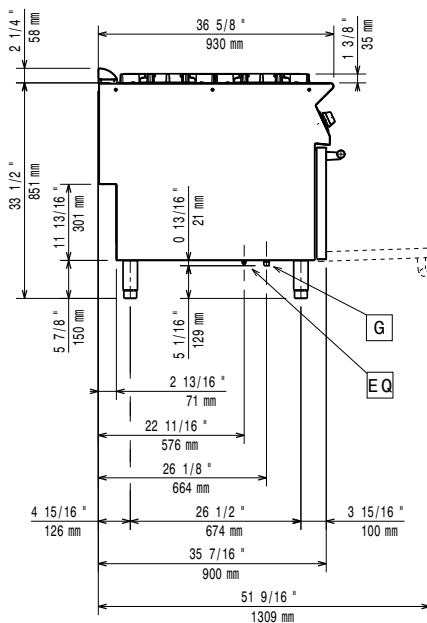
Genehmigung: _____

• Verbindungs-/Dichtungsmittel	PNC 206086	<input type="checkbox"/>	• Umrüstsatz Gasdüsen (G150) für 900XP für Gasglühplattenherde	PNC 206386	<input type="checkbox"/>
• Rückstromverhinderer, 150 mm Ø	PNC 206132	<input type="checkbox"/>	• Netzgitter für Abzugskanal, 400 mm (700XP/900)	PNC 206400	<input type="checkbox"/>
• Adapterring für Abgaskondensator, 150 mm Ø	PNC 206133	<input type="checkbox"/>	• Seitlicher Handlauf, rechts und links	PNC 216044	<input type="checkbox"/>
• Satz mit 4 Rollen, 2 schwenkbar mit Bremse	PNC 206135	<input type="checkbox"/>	• Front-Handlauf, 600 mm	PNC 216047	<input type="checkbox"/>
• 1 Satz geflanschte Füße	PNC 206136	<input type="checkbox"/>	• Front-Handlauf, 1200 mm	PNC 216049	<input type="checkbox"/>
• Front-Sockelblende, 800 mm	PNC 206148	<input type="checkbox"/>	• Front-Handlauf, 1600 mm	PNC 216050	<input type="checkbox"/>
• Front-Sockelblende, 1000 mm	PNC 206150	<input type="checkbox"/>	• 2 Seitenblenden für freistehende Geräte	PNC 216134	<input type="checkbox"/>
• Front-Sockelblende, 1200 mm	PNC 206151	<input type="checkbox"/>	• 2 Breiter Handlauf, Portionierbord, 400 mm	PNC 216185	<input type="checkbox"/>
• Front-Sockelblende, 1600 mm	PNC 206152	<input type="checkbox"/>	• Breiter Handlauf, Portionierbord, 800 mm	PNC 216186	<input type="checkbox"/>
• 2 SEITLICHE SOCKELBLENDEN SERIE 900	PNC 206157	<input type="checkbox"/>	• Druckregler für Gasgeräte	PNC 927225	<input type="checkbox"/>
• Glühplatte zur Auflage auf 1 Flamme	PNC 206170	<input type="checkbox"/>			
• Gerillte Kochplatte für einen Brenner - passt nur auf vordere Brenner	PNC 206172	<input type="checkbox"/>			
• Front-Fußblende, 800 mm (nicht für Kühl-/Tiefkühl-Unterschrank)	PNC 206176	<input type="checkbox"/>			
• Front-Fußblende, 1000 mm (nicht für Kühl-/Tiefkühl-Unterschrank)	PNC 206177	<input type="checkbox"/>			
• Front-Fußblende, 1200 mm (nicht für Kühl-/Tiefkühl-Unterschrank)	PNC 206178	<input type="checkbox"/>			
• Front-Fußblende, 1600 mm (nicht für Kühl-/Tiefkühl-Unterschrank)	PNC 206179	<input type="checkbox"/>			
• 1 Paar seitliche Fußblenden, nicht für Kühl-/Tiefkühlunterschrank	PNC 206180	<input type="checkbox"/>			
• 2 Blenden für Servicekanal für einseitige Installation	PNC 206181	<input type="checkbox"/>			
• 2 Blenden für Servicekanal für Rücken-an-Rücken-Installation von Tischgeräten auf Unterbau	PNC 206202	<input type="checkbox"/>			
• Paar gusseiserne Roste für Gasherde und Kochplatten	PNC 206208	<input type="checkbox"/>			
• 4 Füße für Sockelaufstellung (nicht für Serie 900 Stand-Grillgerät)	PNC 206210	<input type="checkbox"/>			
• Abgaskondensator für Vollmodul, 150 mm Ø	PNC 206246	<input type="checkbox"/>			
• Wasserstandsäule mit Schwenkarm (ohne Verbreiterung)	PNC 206289	<input type="checkbox"/>			
• Verbreiterung für Wasserstandsäule für Serie 900	PNC 206290	<input type="checkbox"/>			
• Edelstahl-Topfträger für 2 Flammen	PNC 206298	<input type="checkbox"/>			
• Rückseitiger Abgaskamin, 800 mm	PNC 206304	<input type="checkbox"/>			
• RÜCKS. HANDLAUF 800 MM - MARINE	PNC 206308	<input type="checkbox"/>			
• RÜCKS. HANDLAUF 1200 MM - MARINE	PNC 206309	<input type="checkbox"/>			
• Wokaufsatz für offene Gasbrenner (XP700-900)	PNC 206363	<input type="checkbox"/>			
• Unterkonstruktion für Fußmontage oder fahrbar 800 mm (XP700-900)	PNC 206367	<input type="checkbox"/>			
• Unterkonstruktion für Fußmontage oder fahrbar 1200 mm (XP700-900)	PNC 206368	<input type="checkbox"/>			
• Unterkonstruktion für Fußmontage oder fahrbar 1600 mm (XP700-900)	PNC 206369	<input type="checkbox"/>			
• Unterkonstruktion für Fußmontage oder fahrbar 2000 mm (XP700-900)	PNC 206370	<input type="checkbox"/>			
• Rückwandverkleidung - 800 mm (XP700-900)	PNC 206374	<input type="checkbox"/>			
• Rückwandverkleidung - 1000 mm (XP700-900)	PNC 206375	<input type="checkbox"/>			
• Rückwandverkleidung - 1200 mm (XP700-900)	PNC 206376	<input type="checkbox"/>			

Front

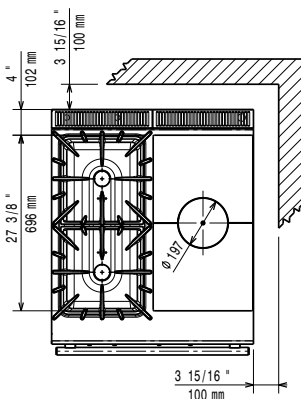


Seite



EQ = Equipotentialschraube
G = Gasanschluss

oben



Gas

Gasleistung:	391020 (E9STGH30G0)	30 kW
Standardgasart:		Erdgas
Gasart, Option:		LPG; Natural Gas; Town Gas
Gaszufuhr:		1/2"

Schlüsselinformation

Leistung vordere Brenner	6 - kW
Leistung hintere Brenner	10 - 0 kW
Abmessungen in mm hintere Brenner	Ø 100
Abmessungen in mm vordere Brenner	Ø 60
Glühplattennutzfläche (Breite)	380 mm
Glühplattenmaße (Tiefe):	700 mm
Ofen-Betriebstemperatur:	120 °C MIN; 280 °C MAX
Garraumlänge:	575 mm
Garraumhöhe:	300 mm
Garraumabmessung (Tiefe):	700 mm
Nettogewicht:	130 kg
Versandgewicht:	154 kg
Versandhöhe:	1030 mm
Versandlänge:	1020 mm
Versandtiefe:	860 mm
Versandvolumen:	0.9 m ³
Zertifizierungsgruppe	N9TG

Bei Aufstellung des Geräts auf oder neben ein temperaturempfindliches Möbel o. ä. muss ein Sicherheitsabstand von ca. 150 mm eingehalten oder eine Isoliervorrichtung installiert werden.